

CT/S2.1

DE EN FR NL

EAC

Deutsch

Busch-ControlTouch® 2

GEFAHR

Bei direktem oder indirektem Kontakt mit spannungsführenden Teilen kommt es zu einer gefährlichen Körperdurchströmung. Elektrischer Schock, Verbrennungen oder der Tod können die Folge sein. Bei unsachgemäß ausgeführten Arbeiten an spannungsführenden Teilen besteht Brandgefahr.

- Vor Montage und Demontage Netzspannung freischalten!
- Arbeiten am 110 ... 240 V-Netz nur von Fachpersonal ausführen lassen.

- Montageanleitung sorgfältig lesen und aufbewahren.
- Weitere Benutzerinformationen und Informationen zur Systemeinbindung und Inbetriebnahme unter <https://BUSCH-JAEGER.com> oder durch Scannen des QR-Codes.

Bestimmungsgemäßer Gebrauch

- Die Geräte ermöglichen die einfache und direkte Bedienung von Heimautomatisierungssystemen über Apple Geräte, Android Geräte oder Laptop/Desktop. Hierbei erfolgt die Steuerung über eine direkte KNX-Verbindung (im Haus) oder über das Internet (außer Haus). Die zugehörige App merkt sich den Status von z.B. Schaltern und Dimmern. Somit können diese, ohne komplizierte Programmierung, durch die App geöffnet und wiedergegeben werden.
- Ausführliche Informationen zum Funktionsumfang befinden sich im Technischen Handbuch (siehe QR-Code).

Mitgeliefertes Zubehör

- 1x UTP-Kabel

Technische Daten

Anschlussspannung	10 ... 36 VDC
▪ Hilfsspannung:	10 ... 36 VDC
Stromverbrauch:	125 mA (bei 10 VDC)
Weitere Anschlüsse:	KNX
Ethernet:	10 / 100 Mbit
Schutzart:	IP20
Umgebungstemperatur:	0 °C ... +70 °C
Lagertemperatur:	-40 °C ... +85 °C
Abmessungen (LxBxH):	72 x 90 x 60 mm (4TE)

Systemvoraussetzungen

- Apple Geräte, Android Geräte oder Laptop / Desktop.
- iOS 9.0 oder höher bzw. Android 4.3 oder höher
- freier Netzwerkzugang
- Internetverbindung
- Philips Hue System (optional)
- Sonos System (optional)
- Separates Netzteil (z.B. priOn Netzteil CP-D 24/2.5)

Montage

Das Gerät nur auf Hutschienen nach DIN EN 60715 installieren. Anschlussoptionen mit den geltenden Vorschriften beachten!

Anschluss

Anschluss gemäß Anschlussgrafik (UTP-Anschluss für Internetverbindung!) vornehmen.

Inbetriebnahme

- Alle Geräte des Systems müssen korrekt verkabelt und an die Buslinie angeschlossen sein!
- Die Inbetriebnahme erfolgt über <https://my.busch-jaeger.de> in einem Webbrowser. Mittels dieser Software wird die Systemkonfiguration erstellt. Für die Installation ist vorab eine Registrierung notwendig. Diese erfolgt über <https://my.busch-jaeger.de>. Somit erhält man einen persönlichen Zugang auf einem Inbetriebnahme-Server.
- Die Systemkonfiguration ist auf einem zentralen Server abgespeichert und wird jeweils von dem Busch-ControlTouch® 2 KNX heruntergeladen.
- Die App zur Steuerung der angeschlossenen KNX-Geräte kann über den Apple Store oder Google Store heruntergeladen werden.
- Das Importieren der Gruppenadressen aus der ETS 4, ETS5 oder höher, erfolgt über das Einlesen des KNX Projektes direkt auf den Inbetriebnahme-Server.
- Weitere optionale Extra, wie z.B. Philips Hue, können separat konfiguriert werden.
- Ausführliche Informationen zur Inbetriebnahme, Netzwerkeinbindung, Parametrierung und Bedienung der App befinden sich im Technischen Handbuch (siehe QR-Code).

Bedienung

[A] Betriebszustände

LED „OK“	Grün:	blinkt langsam	Booten oder Herunterfahren
	Grün:	dauerm	Anwendung ist startklar

LED „Net-work“	Grün:	blinkt langsam	Normaler Vorgang - OK
	Gelb:	blinkt langsam	Keine KNX-Verbindung
	Rot:	blinkt schnell	LAN-Problem, kein Netzwerk
	Rot/ Grün:	Intervall	keine Internetverbindung, nur LAN-Verbindung *)

*) die Internetverbindung wird nur beim Booten und beim Betätigen der Schaltfläche "Internetverbindung prüfen" auf der Statusseite des ControlTouch überprüft.

LED „OK“ „Net-work“	Rot/ Grün:	Intervall	Neues Firmware-Update wird installiert
---------------------	------------	-----------	--

[B] Resetoptionen

Taster	Gedrückt halten während Bootvorgang	Zurück auf Werkseinstellungen
	Kurz drücken	Kompletter Neustart
	Lang drücken (> 3 Sekunden)	Zurück auf Werkseinstellungen

[C]

EXT	Eingang für spätere Erweiterungen
-----	-----------------------------------

Weitere Produktmerkmale:

- Szenen-, Skript- und Zeitprofilerstellung
- Kameraunterstützung
- Nutzung als Meldeanlage

Service

Busch-Jaeger Elektro GmbH - Ein Unternehmen der ABB Gruppe, Freisenbergstraße 2, D-58513 Lüdenscheid, Tel.: +49 2351 956-1600; <https://BUSCH-JAEGER.com>

English

Busch-ControlTouch® 2

DANGER

Dangerous currents flow through the body when coming into direct or indirect contact with live components. This can result in electric shock, burns or even death. Work improperly carried out on current-carrying parts can cause fires.

- Disconnect the mains voltage prior to mounting and dismantling!
- Work on the 110 - 240 V mains network is to be performed by specialist staff only.

- Please read the mounting instructions carefully and keep them for future use.
- Additional user information and information regarding system integration and commissioning can be found at www.BUSCH-JAEGER.com or by scanning the QR code.

Intended use

- The devices permit the easy and direct operation of building automation systems using Apple or Android or a laptop/desktop PC. In the process, control is implemented via a direct KNX connection (inside the building) or via the Internet (outside the building). The associated app memorizes the status of switches and dimmers, for example. As a result, they can be opened and reproduced without complex programming using the app.
- For detailed information about the range of functions see the technical reference manual (see QR code).

Supplied accessories

- 1x UTP cable

Technical data

Connection voltage	10 - 36 VDC
▪ Auxiliary voltage:	10 - 36 VDC
Power consumption:	125 mA (at 10 VDC)
Additional connections:	KNX
Ethernet:	10 / 100 Mbit
Protection type:	IP20
Ambient temperature:	0 °C to +70 °C
Storage temperature:	-40 °C to +85 °C
Dimensions (LxWxH):	72 x 90 x 60 mm (4MW)

System requirements

- Apple or Android device or laptop/desktop.
- iOS 9.0 or higher or Android 4.3 or higher
- Free network access
- Internet connection
- Philips Hue System (optional)
- Sonos system (optional)
- Separate power adapter (e.g. priOn Netzteil CP-D 24/2.5)

Mounting

Install the device only on mounting rails according to DIN EN 60715. Observe connection options with the applicable regulations!

Connection

Establish the connection according to the connection diagram (UTP port for Internet connection!).

Commissioning

- All the devices of the system must be correctly wired and connected to the bus line.
- Commissioning is performed via <https://my.busch-jaeger.de> in a web browser. The system configuration is created with this software. Registration in advance is required for installation. This takes place via <https://my.busch-jaeger.de>. In this way, you can obtain personal access to a commissioning server.
- The system configuration is saved on a central server and is respectively downloaded from the Busch-ControlTouch® 2 KNX.
- The app for controlling the connected KNX devices can be downloaded from Apple Store or Google Store.
- Group addresses are imported from ETS 4, ETS5 or higher by importing the KNX project directly to the commissioning server.
- Additional options, such as Philips Hue, can be configured separately.
- Detailed information regarding commissioning, establishing the network connection, parameter setting and operation of the app can be found in the technical reference manual (see QR code).

Operation

[A] Operating statuses

LED "OK"	Green:	Flashes slowly	Booting or shutting down
	Green:	Lit constantly	Application is ready to start

"Net-work" LED	Green:	Flashes slowly	Normal procedure - OK
	Yellow:	Flashes slowly	No KNX connection
	Red:	Flashes fast	LAN problem, no network
	Red / green:	Flashes at intervals	No Internet connection, only LAN connection *)

*) The Internet connection is only checked during booting and by pressing the "Check Internet connection" button on the status page of the ControlTouch.

LED "OK" "Net-work"	Red / green:	Flashes at intervals	Installing new firmware update.
---------------------	--------------	----------------------	---------------------------------

[B] Reset options

Buttons	Keep pressed during booting	Return to factory settings
	Press briefly	Complete reboot
	Press long (> 3 seconds)	Return to factory settings

[C]

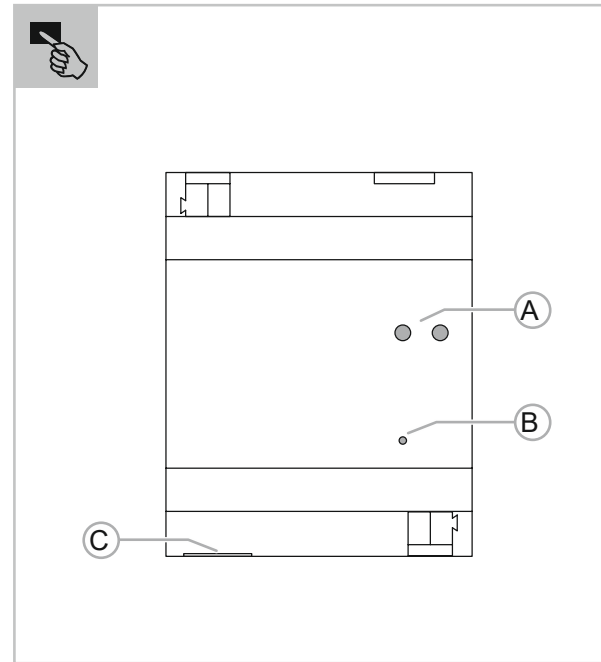
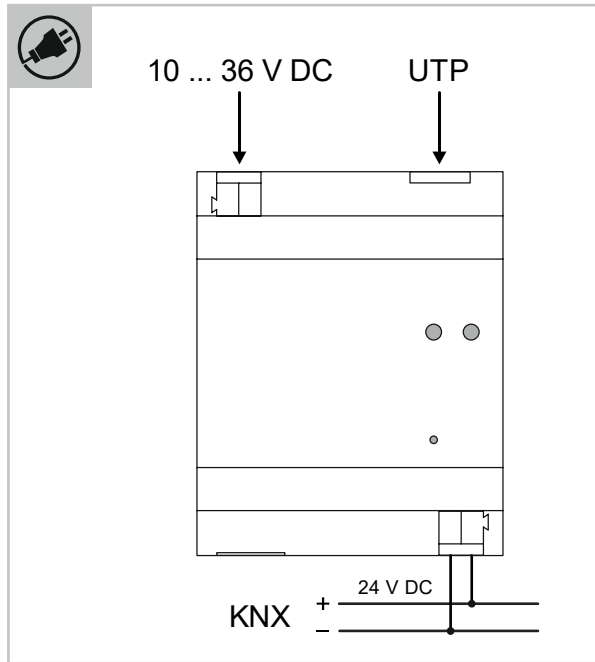
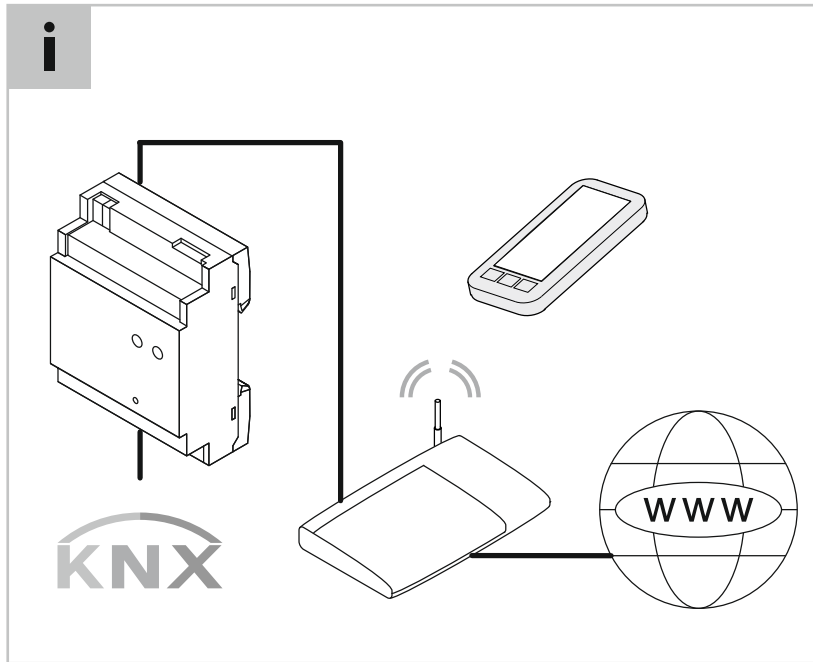
EXT	Input for later extensions
-----	----------------------------

Additional product features:

- Creation of scene, script and time profiles
- Camera support
- Use as alarm control unit

Service

Busch-Jaeger Elektro GmbH - A member of the ABB Group, Freisenbergstraße 2, D-58513 Lüdenscheid, Germany, Tel.: +49 2351 956-1600; www.BUSCH-JAEGER.com



CT/S2.1

DE EN FR NL

Français

Busch-ControlTouch® 2

DANGER

Un contact direct ou indirect avec des pièces sous tension entraîne un passage de courant dangereux dans le corps. Celui-ci risque d'entraîner un choc électrique, des brûlures ou la mort. Risque d'incendie en cas de travaux effectués de manière incorrecte sur les pièces sous tension.

- Débrancher la tension secteur avant tout montage et démontage !
- Confier les interventions sur l'alimentation électrique 110 ... 240 V uniquement à du personnel qualifié.

- Les instructions de montage sont à lire attentivement et à conserver.
- Des informations utilisateur supplémentaires et des informations concernant le raccordement du système et sa mise en service sont disponibles à l'adresse www.BUSCH-JAEGER.com ou en scannant le code QR.

Utilisation conforme

- Les appareils permettent la commande aisée et directe de systèmes domotiques par le biais d'appareils Apple, Android ou par le biais d'un ordinateur portable/de bureau. Dans ce cas, la commande a lieu via une liaison KNX directe (dans la maison) ou par Internet (hors de la maison). L'appli correspondante enregistre l'état des commutateurs et variateurs par exemple. Ceci permet de les ouvrir et de les visualiser sans programmation compliquée, par le biais de l'appli.
- Des informations détaillées sur la gamme des fonctions sont disponibles dans le manuel technique (voir le code QR).

Accessoires fournis

- 1 câble UTP

Caractéristiques techniques

Tension de raccordement	
▪ Tension auxiliaire :	10 ... 36 VDC
Consommation électrique :	125 mA (à 10 VDC)
Autres connecteurs :	KNX
Ethernet :	10 / 100 Mbit
Type de protection :	IP 20
Température ambiante :	0 °C à +70 °C
Température de stockage :	-40 °C à +85 °C
Dimensions (LxIxH) :	72 x 90 x 60 mm (4UF)

Configuration système requise

- Appareils Apple, appareils Android ou ordinateur portable / de bureau.
- iOS 9.0 ou une version plus récente ou Android 4.3 ou une version plus récente
- Accès réseau libre
- Liaison Internet
- Système Philips Hue (en option)
- Système Sonos (en option)
- Bloc d'alimentation séparé (par ex. priOn Netzteil CP-D 24/2.5)

Montage

Installer uniquement l'appareil sur des rails DIN selon DIN EN 60715. Respecter les options de raccordement avec les prescriptions en vigueur !

Raccordement

Procéder au raccordement conformément au schéma de raccordement (branchement UTP pour la liaison Internet !).

Mise en service

- Tous les appareils du système doivent être correctement câblés et raccordés à la ligne de bus !
- La mise en service a lieu via <https://my.busch-jaeger.de> dans un navigateur Web. Ce logiciel permet de créer la configuration système. Une inscription est nécessaire préalablement à l'installation. Cette inscription a lieu via <https://my.busch-jaeger.de>. Ceci permet d'obtenir un accès personnalisé à un serveur de mise en service.
- La configuration système est enregistrée sur un serveur central et téléchargée à chaque fois par le Busch-ControlTouch® 2 KNX.
- L'appli de commande des appareils KNX raccordés peut être téléchargée à partir de l'Apple Store ou du Google Store.
- L'importation des adresses de groupes de l'ETS 4, ETS5 ou une version plus récente a lieu en introduisant directement le projet KNX sur le serveur de mise en service.
- D'autres suppléments en option, tels que Philips Hue, peuvent être configurés séparément.
- Des informations supplémentaires sur la mise en service, la mise en réseau, le paramétrage et l'utilisation de l'appli sont disponibles dans le manuel technique (voir le code QR).

Commande

[A] États de fonctionnement

LED « OK »	Verte :	Clignotement lent	Démarrage ou arrêt
	Verte :	En permanence	L'application est prête à démarrer

LED « Net-work »	Verte :	Clignotement lent	Opération normale - OK
	Jaune :	Clignotement lent	Aucune liaison KNX
	Rouge :	Clignotement rapide	Problème LAN, pas de réseau
	Rouge/Verte :	Par intermittence	Aucune liaison Internet, liaison LAN uniquement *)

*) la liaison Internet n'est contrôlée qu'au démarrage et lors d'une pression du bouton « Vérifier la connexion Internet » sur la page d'état du ControlTouch.

LED « OK » « Net-work »	Rouge/Verte :	Par intermittence	Nouvelle mise à jour en cours d'installation
-------------------------	---------------	-------------------	--

[B] Options de réinitialisation

Bouton-poussoir	Maintenir enfoncé pendant l'opération de démarrage	Retour aux réglages d'usine
	Brève pression	Redémarrage complet
	Pression longue (> 3 secondes)	Retour aux réglages d'usine

[C]

EXT	Entrée destinée à des extensions ultérieures
-----	--

Autres caractéristiques produit :

- Création de scènes, scripts et profils horaires
- Gestion de caméra
- Utilisation en tant que système de signalisation

Service

Busch-Jaeger Elektro GmbH - Une société du groupe ABB, Freisenbergstraße 2, D-58513 Lüdenscheid, Tél.: +49 2351 956-1600; www.BUSCH-JAEGER.com

Nederlands

Busch-ControlTouch® 2

GEVAAR

Bij direct of indirect contact met spanningvoerende delen ontstaat een gevaarlijke doorstrooming van het lichaam. Elektrische schok, brandwonden of de dood kunnen het gevolg zijn. Bij niet correct uitgevoerde werkzaamheden aan spanningvoerende delen bestaat brandgevaar.

- Voor montage en demontage eerst de netspanning vrijschakelen!
- Werkzaamheden aan het "110...240V"-stroomnet uitsluitend laten uitvoeren door een erkend elektrotechnisch installatiebedrijf.

- Montagehandleiding zorgvuldig lezen en bewaren.
- Meer informatie voor de gebruiker en informatie over systeemintegratie en inbedrijfname op www.BUSCH-JAEGER.com of door scannen van de QR-code.

Beoogd gebruik

- De apparaten bieden een eenvoudige en directe bediening van huisautomatiseringssystemen met Apple- en Android-toestellen of laptop/desktop. Hierbij vindt de besturing plaats via een directe KNX-verbinding (in het huis) of via het internet (buiten het huis). De bijbehorende app onthoudt de status van bijvoorbeeld schakelaars en dimmers. Zo kunt u deze zonder complexe programmering openen en weergeven.
- Uitvoerige informatie over de functieomvang vindt u in het technische handboek (zie QR-code).

Meegeleverd toebehoren

- 1x UTP-kabel

Technische gegevens

Aansluitspanning	
▪ Hulpspanning:	10 ... 36 VDC
Stroomverbruik:	125 mA (bij 10 VDC)
Verdere aansluitingen:	KNX
Ethernet:	10 / 100 Mbit
Beschermingsgraad:	IP20
Omgevingstemperatuur:	0 °C ... +70 °C
Opslagtemperatuur:	-40 °C ... +85 °C
Afmetingen (lxbxh):	72 x 90 x 60 mm (4TE)

Systeemvereisten

- Apple-toestellen, Android-apparaten of laptop/desktop.
- iOS 9.0 of hoger / Android 4.3 of hoger
- Vrije netwerktoegang
- Internetverbinding
- Philips Hue System (optioneel)
- Sonos System (optioneel)
- Aparte netvoeding (bijv. priOn Netzteil CP-D 24/2.5)

Montage

Het apparaat uitsluitend op DIN-rails volgens DIN EN 60715 installeren. Aansluitopties met de geldende voorschriften in acht nemen!

Aansluiting

Aansluiting volgens aansluitgrafiek (UTP-aansluiting voor internetverbinding!) uitvoeren.

Inbedrijfname

- Alle apparaten in het systeem moeten correct bedraad en op de buslijn aangesloten zijn!
- Het systeem wordt op <https://my.busch-jaeger.de> in een webbrowser in bedrijf genomen. Met deze software wordt de systeemconfiguratie gemaakt. Voor de installatie is vooraf een registratie nodig. Dit gebeurt op <https://my.busch-jaeger.de>. Daarmee krijgt u een persoonlijke toegang tot een inbedrijfnameserver.
- De systeemconfiguratie is op een centrale server opgeslagen en wordt door de Busch-ControlTouch® 2 KNX gedownload.
- De app voor de besturing van de aangesloten KNX-apparaten kan in de Apple Store of Google Store worden gedownload.
- De groepsadressen uit de ETS 4, ETS5 of hoger worden geïmporteerd door het inlezen van het KNX-project direct op de inbedrijfnameserver.
- Meer opties zoals Philips Hue kunnen apart geconfigureerd worden.
- Uitvoerige informatie over de inbedrijfname, netwerkintegratie, parametrisering en bediening van de app vindt u in het technische handboek (zie QR-code).

Bediening

[A] Bedrijfsstatus

Led "OK"	Groen:	Knippert langzaam	Opstarten of afsluiten
	Groen:	Continu	Toepassing is startklaar

Led "Net-work"	Groen:	Knippert langzaam	Normaal bedrijf – OK
	Geel:	Knippert langzaam	Geen KNX-verbinding
	Rood:	Knippert snel	LAN-probleem, geen netwerk
	Rood / groen:	Interval	Geen internetverbinding, alleen LAN-verbinding *)

*) de internetverbinding wordt alleen gecontroleerd tijdens het opstarten en wanneer op de ControlTouch-statuspagina op het schakelvlak "Internetverbinding controleren" wordt gedrukt.

LED "OK" "Net-work"	Rood / groen:	Interval	Nieuwe firmware-update wordt geïnstalleerd
---------------------	---------------	----------	--

[B] Resetopties

Impulsrukker	Ingedrukt houden tijdens het opstarten	Reset naar fabrieksinstellingen
	Kort indrukken	Complete herstart
	Lang indrukken (> 3 seconden)	Reset naar fabrieksinstellingen

[C]

EXT	Ingang voor latere uitbreidingen
-----	----------------------------------

Meer productkenmerken:

- Maken van scènes, scripts en tijdprofielen
- Cameraondersteuning
- Gebruik als meldinstallatie

Service

Busch-Jaeger Elektro GmbH - Een onderneming van de ABB-groep, Freisenbergstraße 2, D-58513 Lüdenscheid, Tél.: +49 2351 956-1600; www.BUSCH-JAEGER.com