

1. Go to the online webpage by scanning the QR code.
2. Click on the "Downloads" tab to find the documents.

H8304



Service

Find your individual country contact here.



<http://new.abb.com/contact-centers>

Deutsch

IP-Schaltaktor

Anbindung und Bedienung

1	Anschluss für Systemspannungsversorgung
2	Steckklemmen (LOCK+...LOCK-) für Türöffner
3	Anschluss für den zur Erkennung des Türzustands verwendeten Sensor
4	Anschluss für Exit-Taster
5	Reset-Taster
6	Statusanzeige
7	Steckklemmen (NC...COM...NO) für potentialfreien Ausgang, Türöffner
8	LAN (PoE)

Technische Daten

Nennspannung	24 V $\overline{\text{AC}}$
Betriebsspannungsbereich	20-27 V $\overline{\text{AC}}$
Nennstrom	27 V $\overline{\text{AC}}$, 310 mA 24 V $\overline{\text{AC}}$, 350 mA
Umgebungstemperatur	-25 °C...+55 °C
Spannungsversorgung Türöffner	DC: 12 V $\overline{\text{DC}}$, 4 A Impuls, max. 500 mA Dauerhaft AC: 12 V \sim , 50 Hz., max. 500 mA Dauerhaft
Potenzialfreier Ausgang Türöffner	230 V \sim , 3 A

English

IP actuator

Connection and operation

1	System power supply connector
2	Plug-in clamps (LOCK+...LOCK-) for door opener
3	Connector for sensor used for door status detection
4	Connector for exit push-button
5	Reset button
6	Status indicator
7	Plug-in clamps (NC...COM...NO) for floating output, door opener
8	LAN (PoE)

Technical data

Rating voltage	24 V $\overline{\text{AC}}$
Operating voltage range	20-27 V $\overline{\text{AC}}$
Rating current	27 V $\overline{\text{AC}}$, 310 mA 24 V $\overline{\text{AC}}$, 350 mA
Operating temperature	-25 °C...+55 °C
Power supply for door opener	DC: 12 V $\overline{\text{DC}}$, 4 A impulse, max. 500 mA holding AC: 12 V \sim , 50 Hz, max. 500 mA holding
Floating output for door opener	230 V \sim , 3 A

This equipment has been tested and found to comply with the limits for a Class B digital device, pursuant to Part 15 of the FCC rules. The complete of FCC information is available at the package shipped with the product.

中文

IP 执行器

接口与操作

1	系统电源接口
2	开锁接口 (LOCK+...LOCK-)
3	门状态检测接口
4	出门按钮接口
5	重置按钮
6	状态指示灯
7	继电器开锁接口 (NC...COM...NO)
8	LAN (PoE)

技术参数

额定电压	24 V $\overline{\text{AC}}$
工作电压范围	20-27 V $\overline{\text{AC}}$
额定电流	27 V $\overline{\text{AC}}$, 310 mA 24 V $\overline{\text{AC}}$, 350 mA
工作温度	-25 °C ... +55 °C
功率开锁	直流: 12 V $\overline{\text{DC}}$, 4 A 脉冲, 常态最大 500 mA 交流: 12 V \sim , 50 Hz, 常态最大 500 mA
信号开锁	230 V \sim , 3 A

Italiano

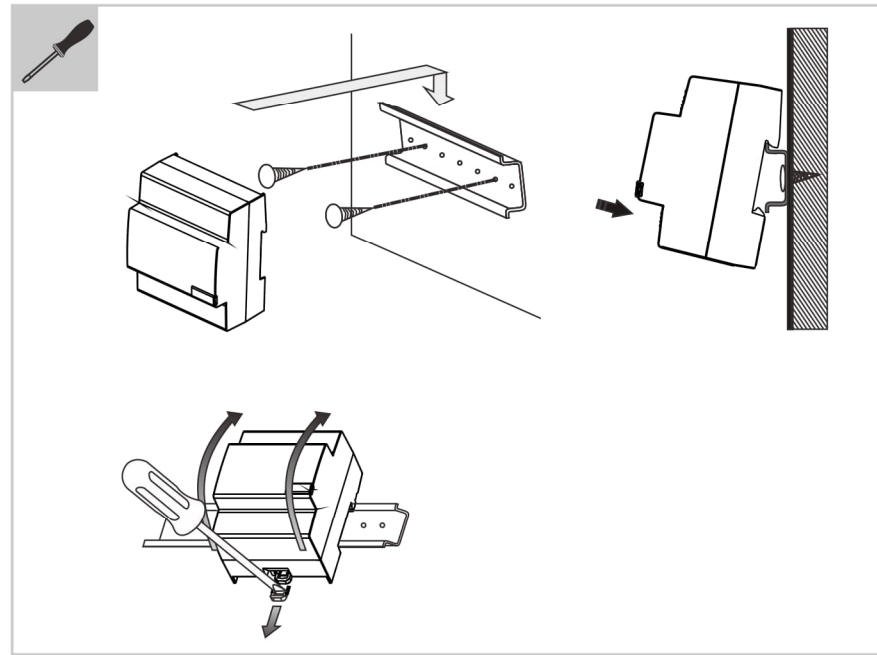
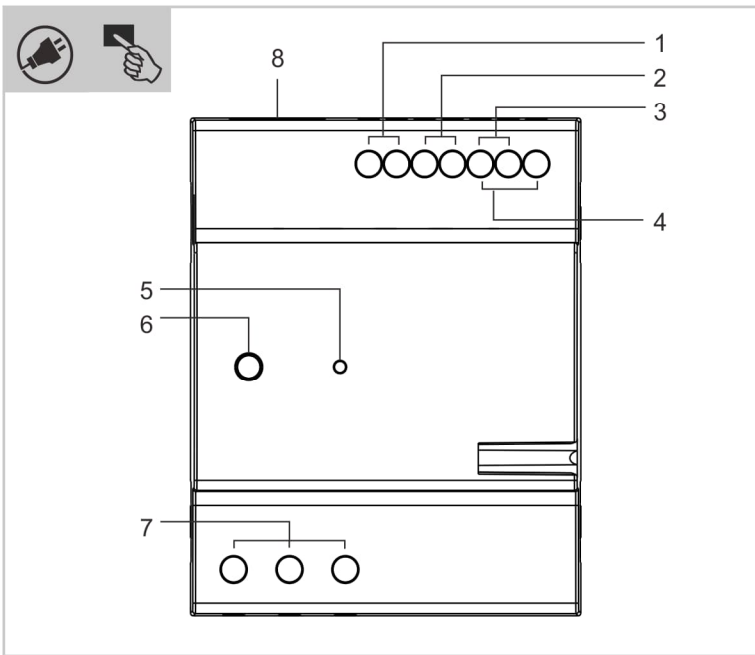
Attuatore IP

Collegamento e uso

1	Attacco della tensione di alimentazione del sistema
2	Morsetti a innesto (LOCK+...LOCK-) per apriporta
3	Collegamento per il sensore utilizzato per il rilevamento dello stato della porta
4	Collegamento per il pulsante Exit
5	Pulsante Reset
6	Indicazione di stato
7	Morsetti a innesto (NC...COM...NO) per uscita a contatto pulito, apriporta
8	LAN (PoE)

Dati tecnici

Valore di tensione	24 V $\overline{\text{AC}}$
Range di tensione di esercizio	20-27 V $\overline{\text{AC}}$
Corrente nominale	27 V $\overline{\text{AC}}$, 310 mA 24 V $\overline{\text{AC}}$, 350 mA
Temperatura ambiente	-25 °C...+55 °C
Alimentatore apriporta	DC: 12 V $\overline{\text{DC}}$, 4 A impulso, max. 500 mA durevole AC: 12 V \sim , 50 Hz, max. 500 mA durevole
Uscita a contatto pulito apriporta	230 V \sim , 3 A



1. Go to the online webpage by scanning the QR code.
2. Click on the "Downloads" tab to find the documents.

H8304

DE
CN
IT
ES
FR
FI
CZ



Service

Find your individual country contact here.



<http://new.abb.com/contact-centers>

Espanol	Actor IP	Datos técnicos	
	Conexión y manejo	Tensión	24 V [~]
	1 Conexión para la alimentación de tensión del sistema	Rango de tensión de funcionamiento	20-27 V [~]
	2 Bornes (LOCK+...LOCK-) para el abridor de la puerta	Corriente nominal	27 V [~] , 310 mA
	3 Conexión para el sensor que se utiliza para detectar el estado de la puerta		24 V [~] , 350 mA
	4 Conexión para el pulsador de salida	Temperatura ambiente	-25 °C...+55 °C
	5 Pulsador Reset	Alimentación de corriente del abridor de la puerta	DC: 12 V [~] , 4 A impulsos, máx. 500 mA permanente AC: 12 V ~, 50 Hz, máx.500 mA permanente
	6 Visualizador de estado	Salida sin potencial abridor de la puerta	230 V ~, 3 A
7 Bornes (NC...COM...NO) para la salida sin potencia, abridor de la puerta			
8 LAN (PoE)			

Français	Actionneur IP	Caractéristiques techniques	
	Connexion et utilisation	Valeur de tension	24 V [~]
	1 Prise d'alimentation système	Plage de tension de fonctionnement	20-27 V [~]
	2 Bornes enfichables (LOCK+...LOCK-) pour dispositif d'ouverture de porte	Intensité nominale	27 V [~] , 310 mA
	3 Raccordement du capteur utilisé pour la détection de l'état de la porte		24 V [~] , 350 mA
	4 Raccordement pour bouton-poussoir Exit	Température ambiante	-25 °C...+55 °C
	5 Bouton de réinitialisation	Alimentation en courant du système d'ouverture de porte	DC : 12 V [~] , 4 A impulsion, max. 500 mA en permanence AC: 12 V ~, 50 Hz, max. 500 mA en permanence
	6 Affichage de l'état	Sortie sans potentiel du système d'ouverture de porte	230 V ~, 3 A
7 Bornes enfichables (NC...COM...NO) pour sortie exempte de potentiel, dispositif d'ouverture de porte			
8 LAN (PoE)			

Suomi	IP-toimilaite	Tekniset tiedot	
	Liittäminen ja käyttö	Jännitearvo	24 V [~]
	1 Liittäminen järjestelmän jännitesyöttöön	Käyttöjännitealue	20-27 V [~]
	2 Pistoliittimet (LOCK+...LOCK-) ovenavaajalle	Nimellisvirta	27 V [~] , 310 mA
	3 Liittäminen oven tilan tunnistukseen käytettävälle anturille		24 V [~] , 350 mA
	4 Exit-painikkeen liittäminen	Ympäristön lämpötila	-25 °C...+55 °C
	5 Reset-painike	Ovenavaajan jännitesyöttö	DC: 12 V [~] , 4 A impulssi, enint. 500 mA jatkuvasti AC: 12 V ~, 50 Hz, enint. 500 mA jatkuvasti
	6 Tilanäyttö	Ovenavaajan potentiaalivapaa lähtö	230 V ~, 3 A
7 Pistoliittimet (NC...COM...NO) potentiaalivapaalle lähdölle, ovenavaaja			
8 LAN (PoE)			

Čeština	IP aktuátor	Technické údaje	
	Připojení a ovládání	Hodnota napětí	24 V [~]
	1 Připojení pro systémový zdroj napájení	Rozsah provozního napětí	20-27 V [~]
	2 Zásuvné svorky (LOCK+...LOCK-) pro otvírač dveří	Jmenovitý proud	27 V [~] , 310 mA
	3 Připojení pro senzor použitý k detekci stavu dveří		24 V [~] , 350 mA
	4 Připojení pro tlačítko Exit	Okolní teplota	-25 °C...+55 °C
	5 Tlačítko Reset	Zdroj napájení otvírače dveří	DC: 12 V [~] , 4 A impulzu, max. 500 mA trvale AC: 12 V ~, 50 Hz, max. 500 mA trvale
	6 Zobrazení stavu	Beznapěťový výstup otvírače dveří	230 V ~, 3 A
7 Zásuvné svorky (NC...COM...NO) pro beznapěťový výstup, otvírač dveří			
8 LAN (PoE)			