

H85138.M-S

DE
EN
CN
IT
ES
FR
FI
CZ

2 1WU200000 M0057110

1. Go to the online webpage by scanning the QR code.
2. Click on the "Downloads" tab to find the documents.

Service
Find your individual country contact here.

<http://new.abb.com/contact-centers>

Deutsch

Audio-/Video modul

Bedienung

1	Kamera
2	Lautsprecher und Mikrophon

Anbindung

1	Reset-Taster
2	Micro-USB Anschluss für Update
3	Steckklemmen (DC+...GND) für eigenständige Stromversorgung
4	Steckklemmen (LOCK...GND) für Türöffner
5	Steckklemmen (COM...NC...NO) für potentialfreien Ausgang
6	Netzwerkanschluss (PoE)
7	Anschluss für nächstes Modul
8	Anschluss für Exit-Taste
9	Anschluss für den Sensor zur Erkennung des Türzustands
10	Anschluss für großes Displaymodul

Technische Daten

Nennspannung	24 V ~
Betriebsspannungsbereich	20-27 V ~
Nennstrom	27 V ~, 290 mA 24 V ~, 320 mA
Umgebungstemperatur	-40 °C...+55 °C
Kameratyp	CMOS
Kamera-Betrachtungswinkel	130°
Auflösung	HD (1280 x 720 Pixel)
Spannungsversorgung Türöffner	18 V ~, 4 A Impuls, max. 250 mA Dauerhaft

Potenzialfreier Ausgang Türöffner	230 V ~, 3 A 30 V ~, 3 A
Video-Codec	H.264
Audio-Codec	G.711

English

Audio/Video module

Operation

1	Camera
2	Speaker and microphone

This equipment has been tested and found to comply with the limits for a Class B digital device, pursuant to Part 15 of the FCC rules. The complete of FCC information is available at the package shipped with the product.

Connection

1	Reset button
2	Micro USB update connector
3	Plug-in clamps (DC+...GND) for standalone power supply
4	Plug-in clamps (LOCK...GND) for door opener
5	Plug-in clamps (COM...NC...NO) for floating output
6	Network connector (PoE)
7	Connector for next module
8	Connector for exit button
9	Connector for the sensor used for door status detection
10	Connector for big display module

Technical data

Rating voltage	24 V ~
Operating voltage range	20-27 V ~
Rating current	27 V ~, 290 mA 24 V ~, 320 mA
Operating temperature	-40 °C...+55 °C
Camera type	CMOS
Camera viewing angle	130°
Resolution	HD (1280 x 720 pixel)
Power supply for door opener	18 V ~, 4 A impulse, max. 250 mA holding

Floating output for door opener	230 V ~, 3 A 30 V ~, 3 A
Video codec	H.264
Audio codec	G.711

中文

音视频模块

操作

1	摄像头
2	麦克风与扬声器

接口

1	重置按钮
2	Micro USB 升级接口
3	独立电源接口(DC+...GND)
4	开锁接口(LOCK...GND)
5	继电器开锁接口(COM...NC...NO)
6	网络接口(PoE)
7	下一个模块接口
8	出门按钮接口
9	门状态检测接口
10	5寸显示屏模块接口

技术参数

额定电压	24 V ~
工作电压范围	20-27 V ~
额定电流	27 V ~, 290 mA 24 V ~, 320 mA
环境温度	-40 °C ... +55 °C
摄像头类型	CMOS
摄像头可视角度	130°
分辨率	HD (1280 x 720 px)
功率开锁	18 V ~, 4 A 脉冲, 常态最大 250 mA

信号开锁	230 V ~, 3 A 30 V ~, 3 A
视频制式	H.264
音频制式	G.711

Italiano

Modulo audio/video

Uso

1	Telecamera
2	altoparlanti e microfono

Collegamento

1	Pulsante Reset
2	Porta per micro-USB per gli aggiornamenti
3	Morsetti a innesto (DC+...GND) per alimentazione elettrica autonoma
4	Morsetti a innesto (LOCK...GND) per apriporta
5	Morsetti a innesto (COM...NC...NO) per uscita a contatto pulito
6	Attacco di rete (PoE)
7	Collegamento per il modulo successivo
8	Collegamento per il tasto Exit
9	Collegamento per il sensore utilizzato per il rilevamento dello stato della porta
10	Collegamento per modulo display grande

Dati tecnici

Valore di tensione	24 V ~
Range di tensione di esercizio	20-27 V ~
Corrente nominale	27 V ~, 290 mA 24 V ~, 320 mA
Temperatura di esercizio	-40 °C ... +55 °C
Tipo di telecamera	CMOS
Angolo visivo della telecamera	130°
Risoluzione	HD (1280 x 720 pixel)
Alimentatore apriporta	18 V ~, 4 A impulso, max. 250 mA durevole

Uscita a contatto pulito apriporta	230 V ~, 3 A 30 V ~, 3 A
Codec video	H.264
Codec audio	G.711

H85138.M-S



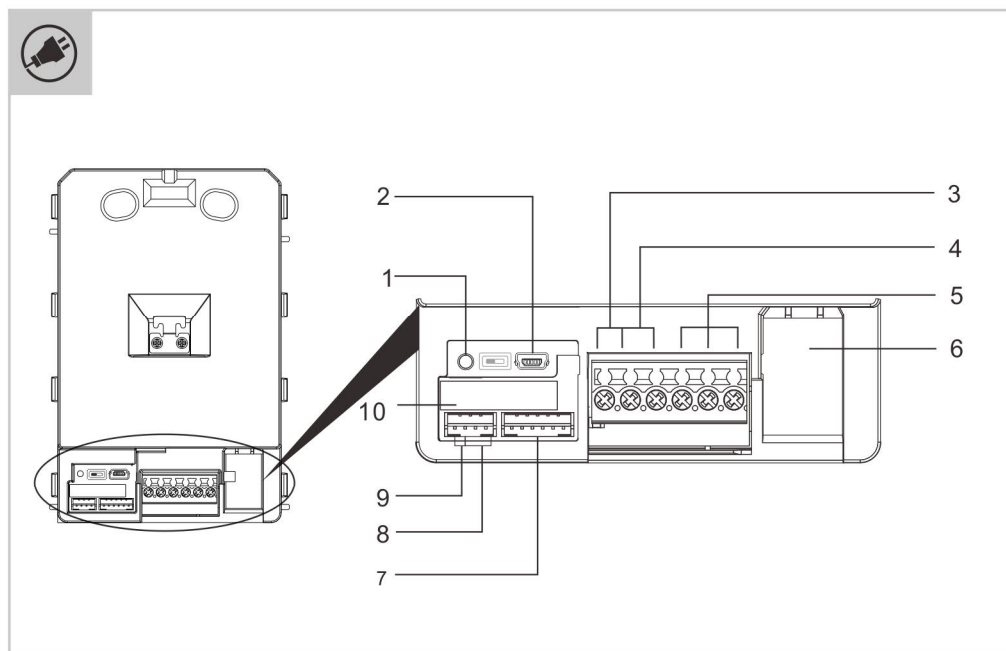
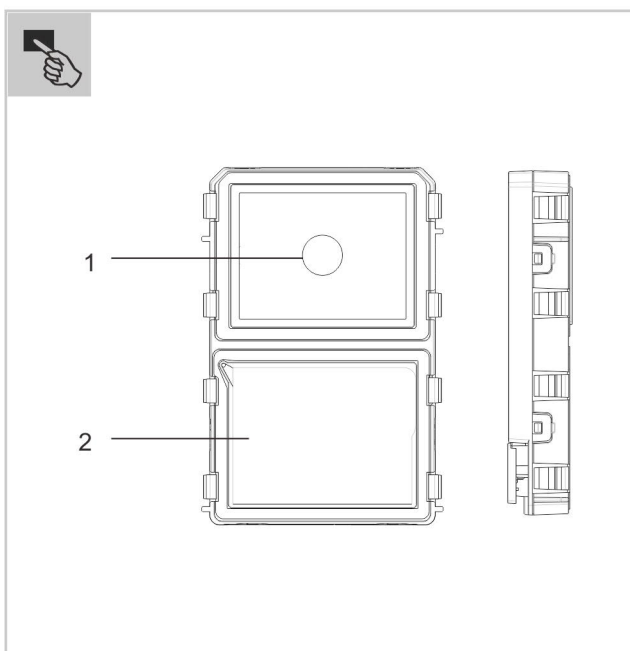
1. Go to the online webpage by scanning the QR code.
2. Click on the "Downloads" tab to find the documents.

Service

Find your individual country contact here.



<http://new.abb.com/contact-centers>



Espanol

Módulo de vídeo/audio

Manejo

1	Cámara
2	altavoces y micrófono

Conexión

1	Pulsador Reset
2	Conexión micro USB para actualización
3	Bornes (DC+...GND) para alimentación de corriente autónoma
4	Bornes (LOCK...GND) para el abridor de la puerta
5	Bornes (COM...NC...NO) para la salida sin potencia
6	Conexión de red (PoE)
7	Conexión para el siguiente módulo
8	Conexión para la tecla de salida
9	Conexión para el sensor que se utiliza para detectar el estado de la puerta
10	Conexión para módulo de pantalla grande

Datos técnicos

Tensión	24 V $\overline{\text{---}}$
Rango de tensión de funcionamiento	20-27 V $\overline{\text{---}}$
Corriente nominal	27 V $\overline{\text{---}}$, 290 mA
	24 V $\overline{\text{---}}$, 320 mA
Temperatura de servicio	-40 °C...+55 °C
Tipo de cámara	CMOS
Ángulo de visión de la cámara	130°
Resolución	HD (1280 x 720 píxeles)
Alimentación de corriente del abridor de la puerta	18 V $\overline{\text{---}}$, 4 A impulsos, máx.250 mA permanente

Salida sin potencial abridor de la puerta	230 V \sim , 3 A
Códec de vídeo	H.264
Códec de audio	G.711

Français

Module audio/vidéo

Utilisation

1	Caméra
2	haut-parleurs et de microphone

Connexion

1	Bouton de réinitialisation
2	Port Micro USB de mise à jour
3	Borne enfichable (DC+...GND) pour une alimentation électrique autonome
4	Bornes enfichables (LOCK...GND) pour dispositif d'ouverture de porte
5	Bornes enfichables (COM...NC...NO) pour sortie exempte de potentiel
6	Port réseau (PoE)
7	Raccordement du module suivant
8	Raccordement de touche Exit
9	Raccordement du capteur utilisé pour la détection de l'état de la porte
10	Raccordement du module d'écran de grande taille

Caractéristiques techniques

Valeur de tension	24 V $\overline{\text{---}}$
Plage de tension de fonctionnement	20-27 V $\overline{\text{---}}$
Intensité nominale	27 V $\overline{\text{---}}$, 290 mA
	24 V $\overline{\text{---}}$, 320 mA
Température de fonctionnement	-40 °C...+55 °C
Type de caméra	CMOS
Angle de vision de la caméra	130°
Résolution	HD (1280 x 720 pixels)
Alimentation en courant du système d'ouverture de porte	18 V $\overline{\text{---}}$, 4 A impulsion, max. 250 mA en permanence

Sortie sans potentiel du système d'ouverture de porte	230 V \sim , 3 A
Codec vidéo	H.264
Codec audio	G.711

Suomi

Audio-/videomoduuli

Käyttö

1	Kamera
2	Kaiuttimen ja mikrofonin

Liittäminen

1	Reset-painike
2	Micro-USB-liitäntä päivityksiä varten
3	Pistoliittimet (DC+...GND) itsenäiselle virransyötölle
4	Pistoliittimet (LOCK...GND) ovenavaajalle
5	Pistoliittimet (COM...NC...NO) potentiaalivapaalle lähdölle
6	Verkkoliitäntä (PoE)
7	Seuraavan moduulin liitäntä
8	Exit-painikkeen liitäntä
9	Liitäntä oven tilan tunnistukseen käytettävälle anturille
10	Liitäntä suurelle näyttömoduulille

Tekniset tiedot

Jännitearvo	24 V $\overline{\text{---}}$
Käyttöjännitealue	20-27 V $\overline{\text{---}}$
Nimellisvirta	27 V $\overline{\text{---}}$, 290 mA
	24 V $\overline{\text{---}}$, 320 mA
Ympäristön lämpötila	-40 °C...+55 °C
Kameratyyppi	CMOS
Kameran tarkastelukulma	130°
Erottelutarkkuus	HD (1280 x 720 pikseliä)
Ovenavaajan jännitteensyöttö	18 V $\overline{\text{---}}$, 4 A impulssi, enint. 250 mA jatkuvasti

Ovenavaajan potentiaalivapaa lähtö	230 V \sim , 3 A
Video-Codec	H.264
Audio-Codec	G.711

Čeština

Audio/video modul

Obsluha

1	Kamera
2	reproduktoru a mikrofonu

Připojení

1	Tlačítko Reset
2	Připojení micro USB pro aktualizaci
3	Zásuvné svorky (DC+...GND) pro samostatný zdroj el. proudu
4	Zásuvné svorky (LOCK...GND) pro otvírač dveří
5	Zásuvné svorky (COM...NC...NO) pro beznapěťový výstup
6	Síťové připojení(PoE)
7	Připojení pro následný modul
8	Připojení pro tlačítko Exit
9	Připojení pro senzor použitý k detekci stavu dveří
10	Připojení pro velký modul displeje

Technické údaje

Hodnota napětí	24 V $\overline{\text{---}}$
Rozsah provozního napětí	20-27 V $\overline{\text{---}}$
Jmenovitý proud	27 V $\overline{\text{---}}$, 290 mA
	24 V $\overline{\text{---}}$, 320 mA
Okolní teplota	-40 °C...+55 °C
Typ kamery	CMOS
Pozorovací úhel kamery	130°
Rozlišení	HD (1280 x 720 pixelů)
Zdroj napájení otvírače dveří	18 V $\overline{\text{---}}$, 4 A impulzu, max. 250 mA trvale

Beznapěťový výstup otvírače dveří	230 V \sim , 3 A
Video kodek	H.264
Audio kodek	G.711

Audio-/Videomodul



Ovládanie

1	Kamera
2	reproduktora a mikrofónu



Napojenie

1	Tlačidlo resetu
2	Prípojka micro USB pre aktualizáciu
3	Zásuvné svorky (DC+...GND) pre samostatné napájanie elektrickým prúdom
4	Zásuvné svorky (LOCK...GND) pre otvárač dverí
5	Zásuvné svorky (COM...NC...NO) pre bezpotenciálový výstup otvárača dverí
6	Sieťová prípojka (PoE)
7	Prípojka pre ďalší modul
8	Prípojka pre tlačidlo Exit
9	Prípojka pre senzor použitý na rozpoznanie stavu dverí
10	Prípojka pre veľký modul displeja

Technické údaje

Menovité napätie	24 V $\overline{\text{---}}$
Rozsah prevádzkového napätia	20-27 V $\overline{\text{---}}$
Ratingový prúd	27 V $\overline{\text{---}}$, 290 mA 24 V $\overline{\text{---}}$, 320 mA
Okolní teplota	-40 °C ... +55 °C
Typ kamery	CMOS
Uhol pozorovania kamery	130°
Rozlíšenie	HD (1280 x 720 pixelov)
Napájanie otvárača dverí napätím	18 V $\overline{\text{---}}$, 4 A impulze, max. 250 mA dlhodobo

Bezpotenciálový výstup otvárača dverí	230 V \sim , 3 A 30 V $\overline{\text{---}}$, 3 A
Video kodek	H.264
Audio kodek	G.711