



1. Go to the online webpage by scanning the QR code.
2. Click on the "Downloads" tab to find the documents.

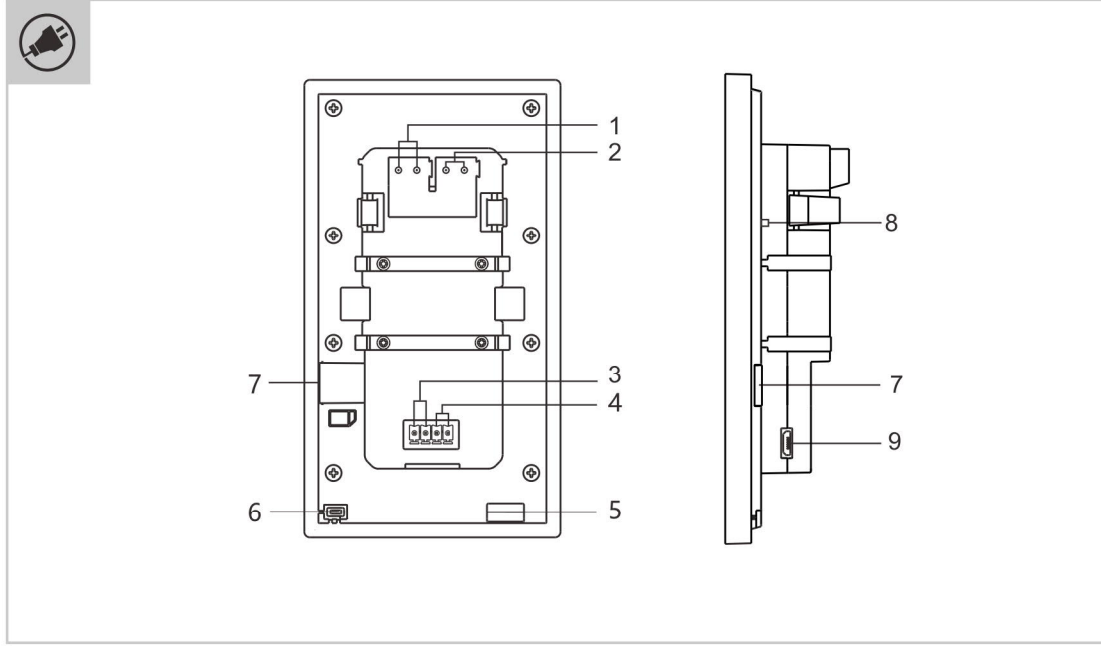
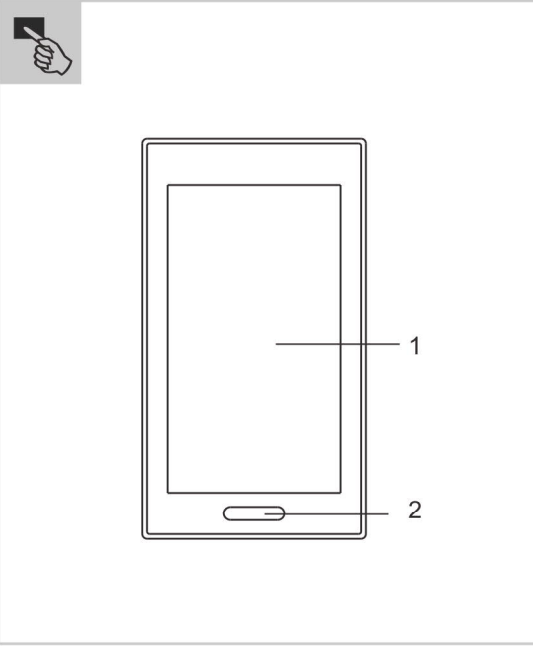
**Service**

Find your individual country contact here



<http://new.abb.com/contact-centers>

End user license agreement is available by scanning the QR code.



**Deutsch**

**ABB RoomTouch®**

- GEFAHR**  
Bei direktem oder indirektem Kontakt mit spannungsführenden Teilen kommt es zu einer gefährlichen Körperdurchströmung. Elektrischer Schock, Verbrennungen oder der Tod können die Folge sein. Bei unsachgemäß ausgeführten Arbeiten an spannungsführenden Teilen besteht Brandgefahr.
- Vor Montage und Demontage Netzspannung freischalten!
  - Arbeiten am 100-240 V-Netz nur von Fachpersonal ausführen lassen.
- Montageanleitung sorgfältig lesen und aufbewahren.
  - Weitere Benutzerinformationen und Informationen zur Planung unter <https://new.abb.com/low-voltage/products/building-automation/product-range/abb-i-bus-knx> oder durch Scannen des QR-Codes.

**Bestimmungsgemäße Verwendung**

Das RoomTouch-Controlpanel ist ein hochwertiges KNX Touchdisplay. Das Gerät kann als raumübergreifende Steuer-, Überwachungs- und Meldeeinheit für die gesamte KNX-Installation verwendet werden.

**Bedienung**

- |   |                                       |
|---|---------------------------------------|
| 1 | Touchscreen                           |
| 2 | Näherungssensor und Helligkeitssensor |

**Anschluss**

- |   |  |
|---|--|
| 1 | KNX-Anschluss  |
| 2 | Netzanschluss  |
| 3 | Anschluss für Temperatursensor                                       |
| 4 | Anschluss für Binäreingang   |
| 5 | Lautsprecher   |
| 6 | Temperatursensor   |
| 7 | Anschluss für Micro-SD-Karte   |
| 8 | Upgrade-Taste (nur für werksseitige Verwendung)                      |
| 9 | USB-Anschluss für Firmware-Upgrade (nur für werksseitige Verwendung) |

Die KNX-Programmirtaste ist eine Softwaretaste, die Sie unter Systemeinstellungen -> Inbetriebnahme finden.

**Technische Daten**

Nennspannung	24 V <sup>~</sup>
Spannungsversorgung	20-32 V <sup>~</sup>
Busspannung (KNX)	21-32 V <sup>~</sup>
Nennstrom	24 V <sup>~</sup> , 250 mA
Stromaufnahme	6 W
Umgebungstemperatur	-5 °C ... +45 °C
Lagertemperatur	-20 °C ... +70 °C
Displayauflösung	720 x 1280 Pixel
Schutzgrad	IP 20
Kabeldurchmesser (1, 2)	0,6 mm...0,8 mm
Kabeldurchmesser (3, 4)	0,42 mm...1,38 mm

**English**

**ABB RoomTouch®**

- DANGER**  
Dangerous currents flow through the body when coming into direct or indirect contact with live components. This can result in electric shock, burns or even death. Work improperly carried out on current-carrying parts can cause fires.
- Disconnect the mains voltage prior to mounting and dismantling!
  - Permit work on the 100-240 V mains network to be carried out only by specialist staff.
- Please read the mounting instructions carefully and keep them for future use.
  - Additional user information and information about planning is available at <https://new.abb.com/low-voltage/products/building-automation/product-range/abb-i-bus-knx> or by scanning the QR code.

**Intended use**

The RoomTouch panel can be used as a high-quality KNX touch-sensitive display. The device can be used as a control, monitoring and indication unit for the complete KNX installation which can be operated across different rooms.

This equipment has been tested and found to comply with the limits for a Class B digital device, pursuant to Part 15 of the FCC rules. The complete of FCC information is available at the package shipped with the product.

**Manejo**

- |   |  |
|---|--|
| 1 | Touchscreen                            |
| 2 | Proximity sensor and brightness sensor |

**Operation**

- |   |  |
|---|--|
| 1 | Touch screen                           |
| 2 | Proximity sensor and brightness sensor |

**Connection**

- |   |   |
|---|---|
| 1 | KNX connector   |
| 2 | Power input connector                                     |
| 3 | Temperature sensor connector                              |
| 4 | Binary input connector                                    |
| 5 | Speaker   |
| 6 | Temperature sensor  |
| 7 | Micro SD card connector                                   |
| 8 | Upgrade button (only for factory use)                     |
| 9 | USB connector for firmware upgrade (only for factory use) |

The KNX programming button is a software button that you can find under System Settings -> Commissioning.

**Technical data**

Rating voltage	24 V <sup>~</sup>
Power supply	20-32 V <sup>~</sup>
Bus voltage (KNX)	21-32 V <sup>~</sup>
Rating current	24 V <sup>~</sup> , 250 mA
Power consumption	6 W
Operating temperature	-5 °C ... +45 °C
Storage temperature	-20 °C ... +70 °C
Display resolution	720 x 1280 pixel
Protection	IP 20
Diameter of the cable thickness (1, 2)	0.6 mm...0.8 mm
Diameter of the cable thickness (3, 4)	0.42 mm...1.38 mm

**Espanol**

**ABB RoomTouch®**

- PELIGRO**  
Al entrar en contacto directo o indirecto con componentes bajo tensión, el cuerpo se somete a corrientes peligrosas. Como resultado, puede producirse una descarga eléctrica, quemaduras e incluso la muerte. Los trabajos con piezas conductoras de corriente realizados de forma incorrecta pueden provocar incendios.
- Desconecte la tensión de red antes del montaje y el desmontaje.
  - Autorice únicamente a personal especializado para la realización de trabajos en la red eléctrica de 100-240 V.
- Por favor, lea con atención las instrucciones de montaje y consérvelas para su uso en el futuro.
  - Puede encontrar más información para el usuario e información sobre planificación en <https://new.abb.com/low-voltage/products/building-automation/product-range/abb-i-bus-knx> o escaneando el código QR.

**Uso apropiado**

El panel de control RoomTouch es una pantalla táctil KNX de alta calidad. Este dispositivo puede emplearse como unidad de control, supervisión y notificación multisala para toda la instalación KNX.

**Manejo**

- |   |   |
|---|---|
| 1 | Pantalla táctil                         |
| 2 | Sensor de proximidad y sensor de brillo |

**Conexión**

- |   |  |
|---|--|
| 1 | Conector KNX   |
| 2 | Conector de entrada de alimentación                                    |
| 3 | Conector del sensor de temperatura                                     |
| 4 | Conector de la entrada binaria   |
| 5 | Altavoz  |
| 6 | Sensor de temperatura  |
| 7 | Conector de tarjeta Micro SD   |
| 8 | Botón de actualización (solo para uso en fábrica)                      |
| 9 | Conector USB para actualización de firmware (solo para uso en fábrica) |

El botón de programación KNX es un botón de software que puede encontrar en Configuración del sistema -> Puesta en marcha.

**Datos técnicos**

Tensión	24 V <sup>~</sup>
Alimentación de corriente	20-32 V <sup>~</sup>
Tensión de bus (KNX)	21-32 V <sup>~</sup>
Corriente nominal	24 V <sup>~</sup> , 250 mA
Consumo de corriente	6 W
Temperatura ambiente	-5 °C ... +45 °C
Temperatura de almacenamiento	-20 °C ... +70 °C
Resolución de la pantalla	720 x 1280 píxeles
Protección	IP 20
Diámetro de grosor del cable (1, 2)	0,6 mm...0,8 mm
Diámetro de grosor del cable (3, 4)	0,42 mm...1,38 mm

**Italiano**

**ABB RoomTouch®**

- PERICOLO**  
Correnti pericolose attraversano il corpo se si entra in contatto diretto o indiretto con componenti sotto tensione. Ciò può provocare scosse elettriche, ustioni o la morte. I lavori eseguiti impropriamente su parti conduttive possono causare incendi.
- Disconnettere la tensione di rete prima del montaggio e dello smontaggio!
  - Gli interventi sulla rete elettrica 100-240 V devono essere eseguiti soltanto da personale specializzato.
- Leggere attentamente le istruzioni di montaggio e conservarle per l'uso futuro.
  - Informazioni aggiuntive sull'utente e sulla pianificazione sono disponibili su <https://new.abb.com/low-voltage/products/building-automation/product-range/abb-i-bus-knx> o scansionando il codice QR.

**Utilizzo conforme**

Il pannello di controllo RoomTouch è un touch screen KNX di alta qualità. L'apparecchio può essere utilizzato come unità di controllo, monitoraggio e segnalazione generale per l'intera installazione KNX.

**Funzionamento**

- |   |   |
|---|---|
| 1 | Touch screen                                  |
| 2 | Sensore di prossimità e sensore di luminosità |

**Collegamento**

- |    |  |
|----|--|
| 11 | Connettore KNX   |
| 2  | Connettore di ingresso   |
| 3  | Connettore sensore di temperatura  |
| 4  | Connettore di ingresso binario   |
| 5  | Altoparlante   |
| 6  | Sensore di temperatura   |
| 7  | Porta Micro SD   |
| 8  | Pulsante di aggiornamento (soltanto per uso in fabbrica)                 |
| 9  | Connettore USB per aggiornamento firmware (soltanto per uso in fabbrica) |

Il pulsante di programmazione KNX è un pulsante software che puoi trovare in Impostazioni di sistema -> Messa in servizio.

**Dati tecnici**

Valore di tensione	24 V <sup>~</sup>
Alimentazione	20-32 V <sup>~</sup>
Tensione bus (KNX)	21-32 V <sup>~</sup>
Corrente nominale	24 V <sup>~</sup> , 250 mA
Consumo elettrico	6 W
Temperatura ambiente	-5 °C ... +45 °C
Temperatura di immagazzinamento	-20 °C ... +70 °C
Risoluzione del display	720 x 1280 pixel
Protezione	IP 20
Diámetro dello spessore del cavo (1, 2)	0,6 mm...0,8 mm
Diámetro dello spessore del cavo (3, 4)	0,42 mm...1,38 mm

## ABB RoomTouch®

DANGER
<p>Des courants dangereux traversent le corps lors d'une entrée en contact directe ou indirecte avec des composants conducteurs. Ceci risque d'entraîner un choc électrique, des brûlures ou même la mort. Des travaux réalisés incorrectement sur des pièces conductrices peuvent provoquer un incendie.</p> <ul style="list-style-type: none"> <li>Débrancher la tension secteur avant tout montage et démontage !</li> <li>Les travaux réalisés sur le 100-240 V réseau électrique sont strictement réservés à du personnel spécialisé.</li> </ul>
<ul style="list-style-type: none"> <li>Lire attentivement les instructions de montage et les conserver en vue d'une utilisation ultérieure.</li> <li>Des informations supplémentaires et de planification sont disponibles sur le site <a href="https://new.abb.com/low-voltage/products/building-automation/product-range/abb-i-bus-knx">https://new.abb.com/low-voltage/products/building-automation/product-range/abb-i-bus-knx</a> ou en scannant le code QR.</li> </ul>

Utilisation conforme  
Le RoomTouch est un écran tactile KNX de qualité.  
L'appareil peut servir d'unité de commande, de surveillance et de signalisation de l'installation KNX dans son ensemble.


**FONCTIONNEMENT**

1	Écran tactile
2	Capteur de proximité et capteur de luminosité


**Interface**

1	Connecteur KNX
2	Branchement secteur
3	Connecteur de sonde de température
4	Connecteur entrée binaire
5	Haut-parleur
6	Sonde de température
7	Connecteur de carte micro SD
8	Bouton de mise à jour (réservé à une utilisation en usine)
9	Connecteur USB de mise à jour du firmware (réservé à une utilisation en usine)

Le bouton de programmation KNX est un bouton logiciel que vous pouvez trouver sous Paramètres système -> Mise en service.

**Caractéristiques techniques**

Valeur de tension	24 V <sup>===</sup>
Alimentation électrique	20-32 V <sup>===</sup>
Tension commune (KNX)	21-32 V <sup>===</sup>
Intensité nominale	24 V <sup>===</sup> , 250 mA
Puissance absorbée	6 W
Température ambiante	-5 °C ... +45 °C
Température de stockage	-20 °C ... +70 °C
Résolution de l'écran	720 x 1280 pixels
Protection	IP 20
Section de fil (1, 2)	0,6 mm...0,8 mm
Section de fil (3, 4)	0,42 mm...1,38 mm

## ABB RoomTouch®

危險
<p>直接或间接接触导电零件时有触电危险。可能造成电击、灼伤或死亡。在导电零件上进行不正确的操作时存在火灾危险。</p> <ul style="list-style-type: none"> <li>安装和拆卸前应先切断电源！</li> <li>仅可由专业人员在 100-240 V 电网上进行作业。</li> </ul>
<ul style="list-style-type: none"> <li>请仔细阅读并妥善保管安装说明。</li> <li>更多用户信息及规划信息请查询 <a href="https://new.abb.com/low-voltage/products/building-automation/product-range/abb-i-bus-knx">https://new.abb.com/low-voltage/products/building-automation/product-range/abb-i-bus-knx</a> 或通过扫描二维码获取。</li> </ul>

**按规定使用**

该 RoomTouch 控制屏可作为高端的 KNX 智能控制面板使用。该设备可用作整体 KNX 安装的控制、监视和指示单元，可以在不同房间内操作。


**操作**

1	触摸屏
2	靠近感应与亮度感应


**接口**

1	KNX 接口
2	电源接口
3	温度传感器接口
4	二进制输入接口
5	扬声器
6	温度传感器
7	Micro SD 卡接口
8	升级按钮 (仅供工厂用)
9	固件升级 USB 接口 (仅供工厂用)

KNX 编程按钮是软件按钮，可进入系统设置 -> 调试去配置。

**技术参数**

额定电压	24 V <sup>===</sup>
电源	20-32 V <sup>===</sup>
总线电压 (KNX)	21-32 V <sup>===</sup>
额定电流	24 V <sup>===</sup> , 250 mA
功耗	6 W
工作温度	-5 °C ... +45 °C
存储温度	-20 °C ... +70 °C
显示分辨率	720 x 1280 pixel
防护等级	IP 20
线缆直径 (1, 2)	0.6 mm...0.8 mm
线缆直径 (3, 4)	0.42 mm...1.38 mm

## ABB RoomTouch®

GEVAAR
<p>Bij direct of indirect contact met onder spanning staande onderdelen stromen gevaarlijke elektrische stromen door het lichaam. Dit kan een elektrische schok, brandwonden of zelfs de dood veroorzaken. Onjuist uitgevoerde werkzaamheden aan onder staande onderdelen kunnen brand veroorzaken.</p> <ul style="list-style-type: none"> <li>Koppel voordat u onderdelen gaat monteren of demonteren eerst de netspanning los!</li> <li>Laat werkzaamheden aan het 100-240 V- elektriciteitsnet uitsluitend uitvoeren door een erkend elektrotechnisch installatiebedrijf.</li> </ul>
<ul style="list-style-type: none"> <li>Lees de montagehandleiding zorgvuldig en bewaar deze voor toekomstig gebruik.</li> <li>Aanvullende informatie voor de gebruiker en over planning is beschikbaar op <a href="https://new.abb.com/low-voltage/products/building-automation/product-range/abb-i-bus-knx">https://new.abb.com/low-voltage/products/building-automation/product-range/abb-i-bus-knx</a> of door de QR-code te scannen.</li> </ul>

**Beoogd gebruik**

Het RoomTouch-controlepaneel is een hoogwaardig KNX touchdisplay.

Het apparaat kan als ruimte-overkoepelende besturings-, bewakings- en meldingseenheid voor de gehele KNX-installatie worden gebruikt.


**Bediening**

1	Touchscreen
2	Nabijheidssensor en helderheidssensor


**Aansluiting**

1	KNX-connector
2	Connector vermogensingang
3	Connector temperatuursensor
4	Binaire vermogensingang
5	Luidspreker
6	Temperatuursensor
7	MicroSD-kaartconnector
8	Upgradeknop (alleen voor fabrieksgebruik)
9	USB-connector voor firmware-upgrade (alleen voor fabrieksgebruik)

De KNX programmeerknop is een softwareknop die u kunt vinden onder Systeeminstellingen -> Inbedrijfstelling.

**Technische gegevens**

Spanningswaarde	24 V <sup>===</sup>
Voeding	20-32 V <sup>===</sup>
Busspanning (KNX)	21-32 V <sup>===</sup>
Nominale stroom	24 V <sup>===</sup> , 250 mA
Opgenomen vermogen	6 W
Omgevingstemperatuur	-5 °C ... +45 °C
Opslagtemperatuur	-20 °C ... +70 °C
Displayresolutie	720 x 1280 pixel
Beveiliging	IP 20
Kabeldiameter (1, 2)	0,6 mm...0,8 mm
Kabeldiameter (3, 4)	0,42 mm...1,38 mm

## ABB RoomTouch®

NIEBEZPIECZEŃSTQ
<p>Przez ciało przepływa niebezpieczny prąd w przypadku bezpośredniego lub pośredniego kontaktu z elementami pod napięciem. Może to spowodować porażenie prądem, oparzenia, a nawet śmierć. Nieprawidłowo przeprowadzone prace na elementach przewodzących prąd mogą spowodować pożar.</p> <ul style="list-style-type: none"> <li>Przed montażem i demontażem należy odłączyć napięcie sieciowe!</li> <li>Prace przy sieci zasilającej 100-240 V wolno wykonywać wyłącznie wykwalifikowanym pracownikom.</li> </ul>
<ul style="list-style-type: none"> <li>Proszę uważnie przeczytać instrukcję montażu i zachować ją do użycia w przyszłości.</li> <li>Dodatkowe informacje a także informacje na temat planowania dostępne są na <a href="https://new.abb.com/low-voltage/products/building-automation/product-range/abb-i-bus-knx">https://new.abb.com/low-voltage/products/building-automation/product-range/abb-i-bus-knx</a> lub po zeskanowaniu kodu QR.</li> </ul>

**Zastosowanie zgodne z przeznaczeniem**

Panel sterowania RoomTouch jest wysokiej jakości ekranem dotykowym KNX.

Urządzenie można stosować jako obejmujący kilka pomieszczeń moduł sterujący, monitorujący i generujący komunikaty dla całej instalacji KNX.


**Obsługa**

1	Ekran dotykowy
2	Czujnik zbliżeniowy i czujnik jasności


**Sposób podłączenia**

1	Złącze KNX
2	Złącze wejściowe zasilania
3	Złącze czujnika temperatury
4	Złącze wejścia binarnego
5	Głośnik
6	Czujnik temperatury
7	Złącze kart microSD
8	Przycisk do upgrade'u (tylko do użytku fabrycznego)
9	Złącze USB do upgrade'u oprogramowania systemowego (tylko do użytku fabrycznego)

Przycisk programowania KNX to przycisk programowy, który można znaleźć w Ustawieniach systemu -> Uruchomienie.

**Parametry techniczne**

Wartość napięcia	24 V <sup>===</sup>
Zasilanie	20-32 V <sup>===</sup>
Napięcie magistrali (KNX)	21-32 V <sup>===</sup>
Prąd znamionowy	24 V <sup>===</sup> , 250 mA
Pobór prądu	6 W
Temperatura otoczenia	-5 °C ... +45 °C
Temperatura przechowywania	-20 °C ... +70 °C
Rozdzielczość wyświetlacza	720 x 1280 pikseli
Ochrona	IP 20
Średnica przewodu (1, 2)	0,6 mm...0,8 mm
Średnica przewodu (3, 4)	0,42 mm...1,38 mm

## ABB RoomTouch®

ОПАСНО
<p>При прямом или непрямом контакте с компонентами, находящимися под напряжением, через тело проходят опасные токи. Это может привести к удару электрическим током, ожогам или даже летальному исходу. Некорректно выполненные работы на токопроводящих компонентах могут стать причиной пожара.</p> <ul style="list-style-type: none"> <li>Перед выполнением монтажа и демонтажа отсоединить кабель питания!</li> <li>Любые работы с электросетью 100-240 В должны выполняться только специализированным персоналом.</li> </ul>
<ul style="list-style-type: none"> <li>Внимательно прочитать инструкции по монтажу и сохранить их для использования в будущем.</li> <li>Дополнительную пользовательскую информацию и информацию о проектировании можно получить на сайте <a href="https://new.abb.com/low-voltage/products/building-automation/product-range/abb-i-bus-knx">https://new.abb.com/low-voltage/products/building-automation/product-range/abb-i-bus-knx</a> или, отсканировав QR-код.</li> </ul>

**Применение по назначению**

Панель управления RoomTouch – это сенсорный KNX- дисплей высшего класса.

Устройство можно использовать в качестве центра контроля, управления и оповещения для всей KNX-системы, охватывающей несколько комнат сразу.


**Управление**

1	Сенсорный экран
2	Датчик приближения и датчик яркости.


**Подключение**

1	Разъем KNX
2	Разъем входного питания
3	Разъем для датчика температуры
4	Разъем бинарного входа
5	Громкоговоритель
6	Датчик температуры
7	Разъем для карты micro SD
8	Кнопка обновления прошивки (только для использования производителем)
9	USB разъем для обновления прошивки (только для использования производителем)

Кнопка программирования KNX - это программная кнопка, которую вы можете найти в Системных настройках -> Ввод в эксплуатацию.

**Технические характеристики**

Значение напряжения	24 В <sup>===</sup>
Источник питания	20–32 В <sup>===</sup>
Напряжение шины (KNX)	21–32 В <sup>===</sup>
Номинальный ток	24 В <sup>===</sup> , 250 mA
Потребляемая мощность	6 Вт
Температура окружающей среды	-5 °C ... +45 °C
Температура хранения	-20 °C ... +70 °C
Разрешение дисплея	720 x 1280 точек
Степень защиты	IP 20
Диаметр кабеля (1, 2)	0,6 мм...0,8 мм
Диаметр кабеля (3, 4)	0,42 мм...1,38 мм