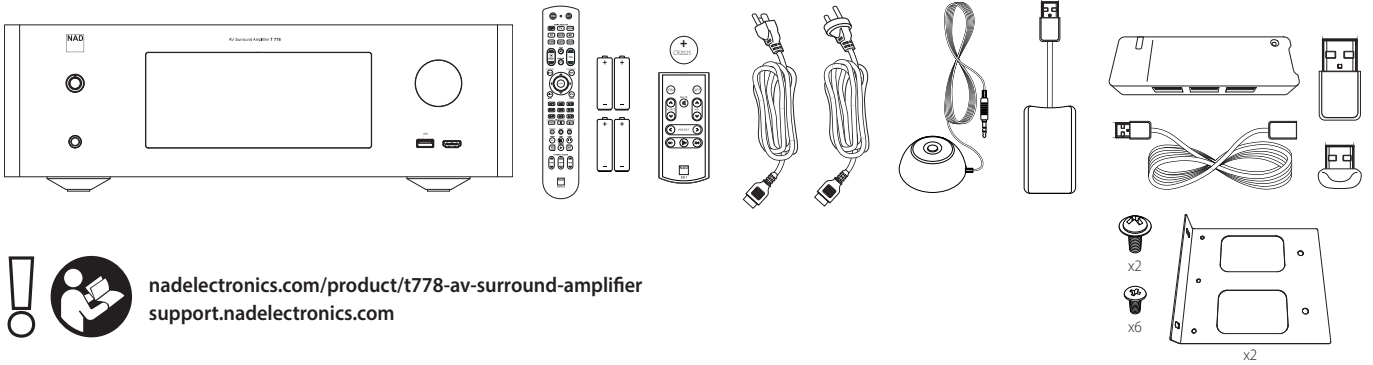


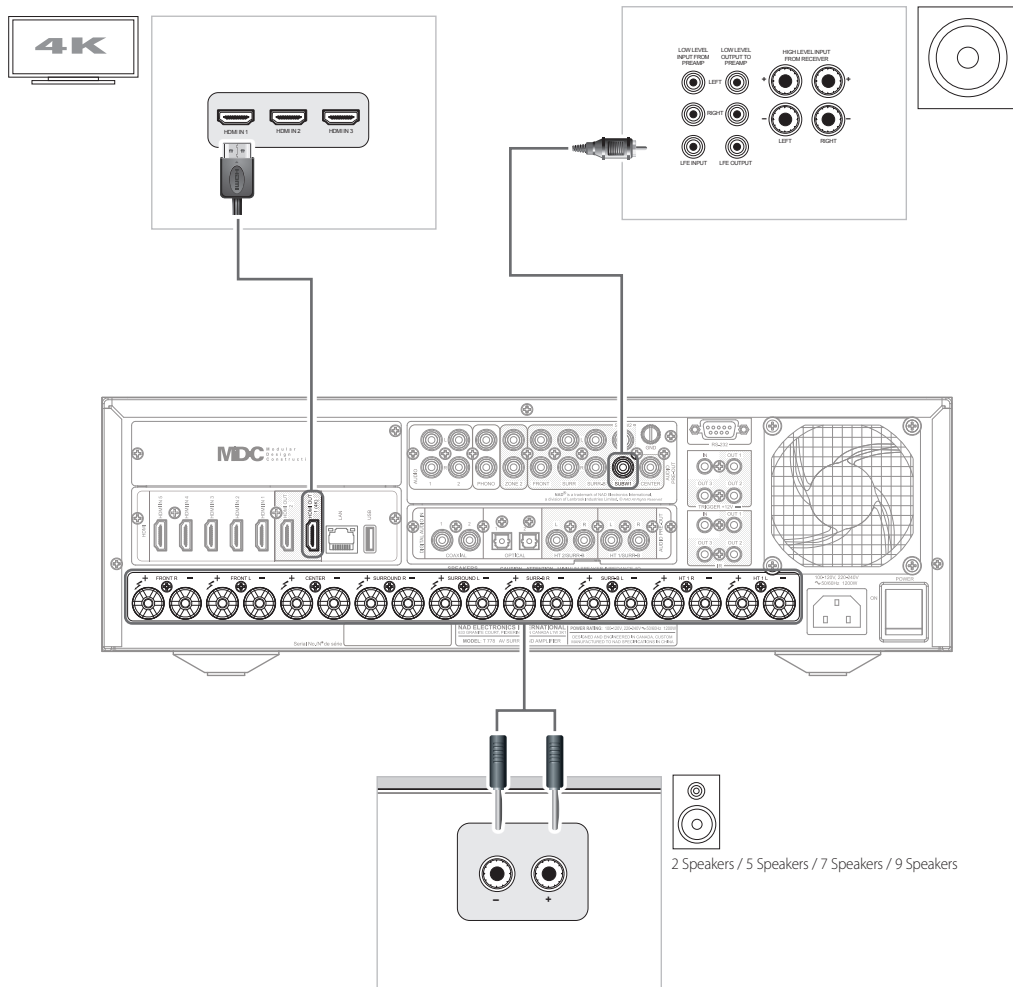


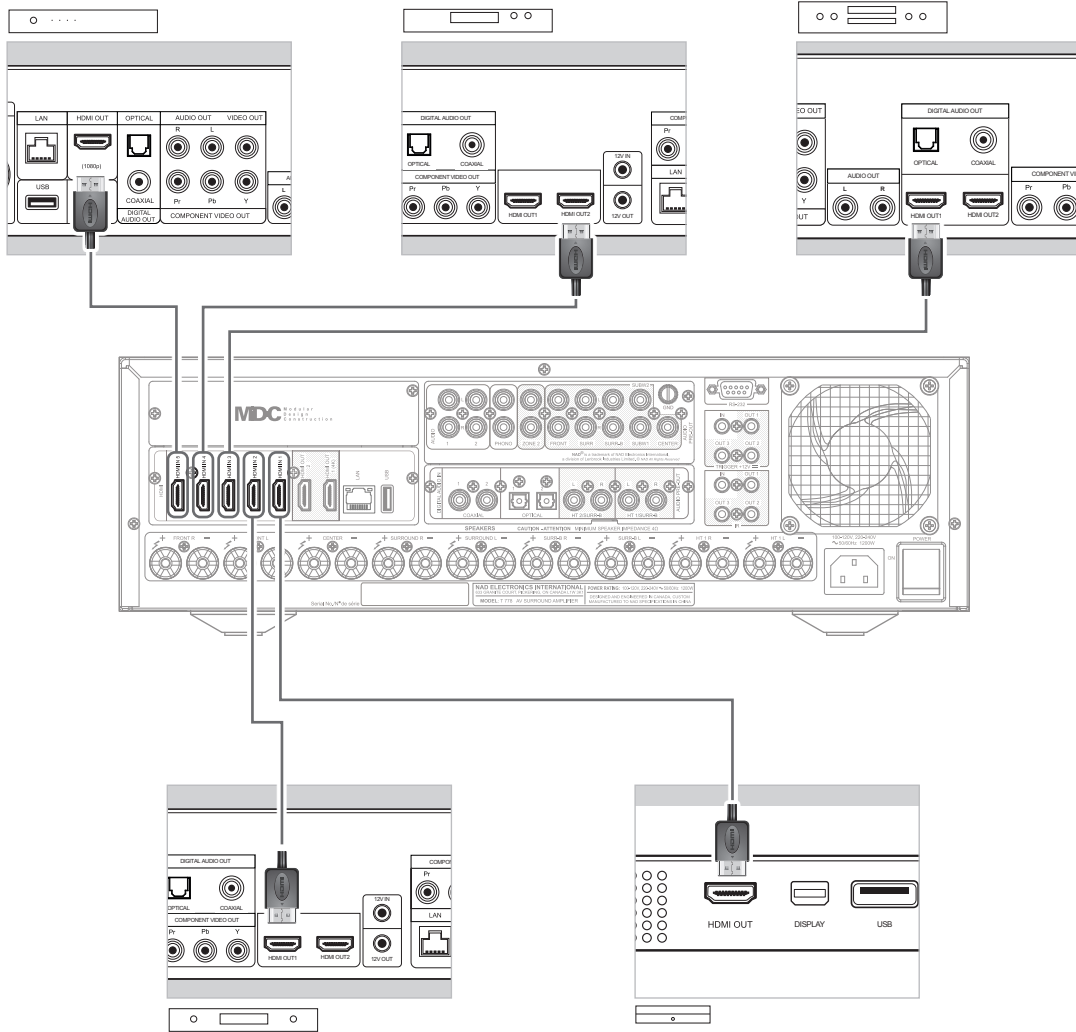
T 778 AV Surround Sound Receiver

Quick Setup Guide

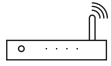
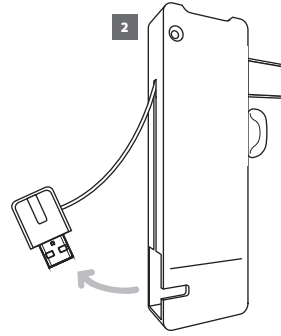
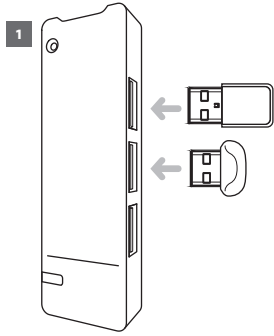


1.

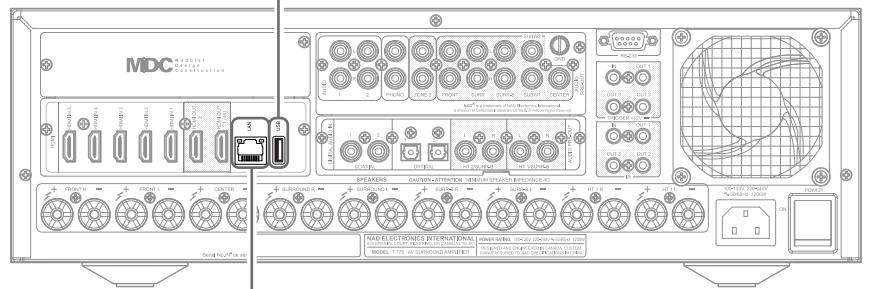
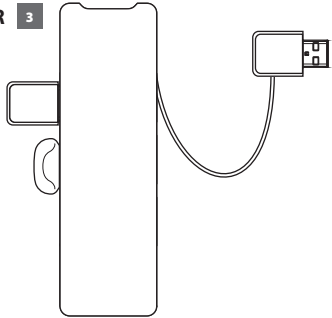




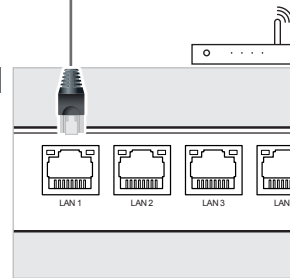
BluOS



EITHER



OR



3.

